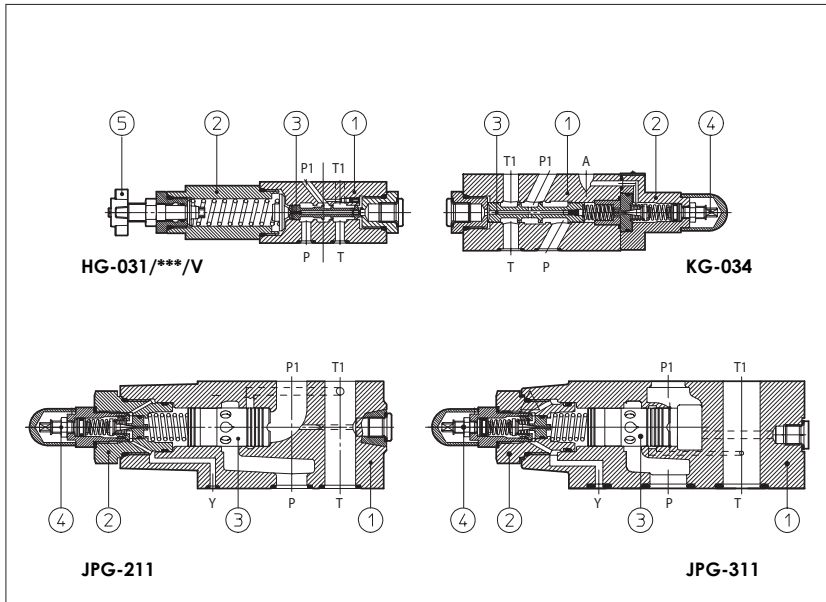


# Модульные редуционные клапаны типа HG, KG, JPG-2 и JPG-3 золотникового типа, ISO 4401 размеры 06, 10, 16 и 25



HG, KG, JPG - редуционные клапаны, золотникового типа (3), предназначены для работы в масляных гидравлических системах. HG - клапаны прямого действия, трёхлинейные; KG - двухкаскадные (1) (2) трёхлинейные клапаны; JPG - двухкаскадные (1) (2) двухлинейные клапаны. В базовой модели регулирование давления осуществляется путём ослабления контргайки вращения регулировочного винта (4). По заказу возможна поставка версии с регулировочной рукояткой (5). Вращение по часовой стрелке увеличивает давление. HG = ISO 4401 размер 06: расход до 50 л/мин; регулируемое давление до 210 бар. KG = ISO 4401 размер 10: расход до 100 л/мин; регулируемое давление до 210 бар. JPG-2 = ISO 4401 размер 16: расход до 250 л/мин; регулируемое давление до 210 бар. JPG-3 = ISO 4401 размер 25: расход до 300 л/мин; регулируемое давление до 210 бар. Клапаны предназначены для работы в гидросистемах с минеральным маслом или синтетической жидкостью, обладающей сходными смазывающими характеристиками.

## 1 КОД МОДЕЛИ

### HG-0

Модульный редуционный клапан, размер:  
**HG-0** = 06  
**KG-0** = 10  
**JPG-2** = 16  
**JPG-3** = 25

Конфигурация, см. раздел [2]  
 двухлинейная (только для JPG):  
**11** = регулируемое давление в канале P

трёхлинейная (только для HG-0 и KG-0):  
**31** = регулируемое давление в канале P  
**33** = регулируемое давление в канале A  
**34** = регулируемое давление в канале B

Замечание: JPG возможен только в конфигурации 11

31

/ 210

/V

\*\*

/\*

Номер партии

Синтетические жидкости  
**WG** = водногликолевая смесь  
**PE** = эфир фосфорной кислоты

Опции:  
**/V** = регулирование рукояткой вместо винта с крышкой  
**/VS** = с безопасной рукояткой (только HG)

### Диапазон давлений для HG

**32** = 3 - 32 бар  
**50** = 2 - 50 бар  
**75** = 10 - 75 бар  
**100** = 20 - 100 бар  
**210** = 50 - 210 бар

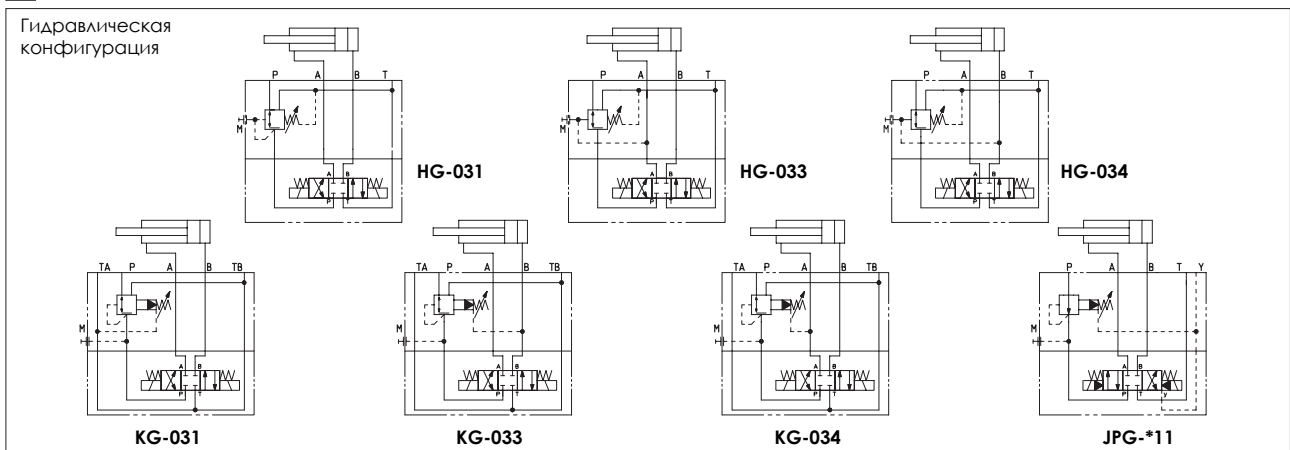
### Диапазон давлений для KG

**100** = 7 - 100 бар  
**210** = 8 - 210 бар

### Диапазон давлений для JPG

**100** = 6 - 100 бар  
**210** = 70 - 210 бар

## 2 ГИДРАВЛИЧЕСКИЕ ХАРАКТЕРИСТИКИ



Модель клапана	HG-03*/32	HG-03*/50	HG-03*/75	HG-03*/100	HG-03*/210	KG-03*/100	KG-03*/210	JPG-211/100	JPG-211/210	JPG-311/100	JPG-311/210
Макс. расход [л/мин]	50					100		250		300	
Диапазон давлений [бар]	3 ÷ 32	2 ÷ 50	10 ÷ 75	20 ÷ 100	50 ÷ 210	7 ÷ 100	8 ÷ 210	6 ÷ 100	70 ÷ 210	6 ÷ 100	70 ÷ 210
Макс. входное давление [бар]	350					315		315		315	
Макс. давление в канале T [бар]	160					160		160		160	

### 3 ОСНОВНЫЕ ХАРАКТЕРИСТИКИ МОДУЛЬНЫХ РЕДУКЦИОННЫХ КЛАПАНОВ ТИПА HG, KG, JPG

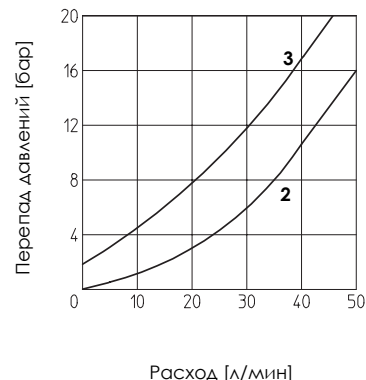
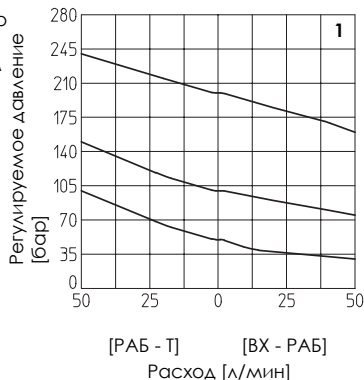
Положение в пространстве	Любое. Замечание: JPG не может совместно работать с распределителями, имеющими устройство гидроцентрирования золотника (/M), т. к. JPG не имеет дренажного канала L
Характеристика стыковочной поверхности	Шероховатость Ra 0,4, неплоскостность 0,01/100 (ISO 1101)
Температура окружающей среды	От -20° C до +70° C
Рабочая жидкость	Гидравлическое масло по стандарту DIN 51524...535; другие жидкости - см. раздел [1]
Рекомендуемая вязкость	15 ÷ 100 сСт при 40° C (ISO VG 15 ÷ 100)
Класс чистоты рабочей жидкости	ISO 19/16, достигается при тонкости фильтрации 25 мкм и при рекомендуемом показателе β ≥ 75
Температура рабочей жидкости	От -20° C до +60° C (стандартные и /WG уплотнения) от -20° C до +80° C (уплотнения /PE)

#### 4 ГРАФИКИ ДЛЯ HG-03\* минеральное масло ISO VG 46 при 50° C

1 = зависимость изменения регулируемого давления от расхода:  
- между рабочим и разгрузочным каналом  
- между входным и рабочим каналом

2 = зависимость изменения перепада давлений от расхода между входным и рабочим каналом

3 = зависимость изменения перепада давлений от расхода между рабочим и разгрузочным каналом

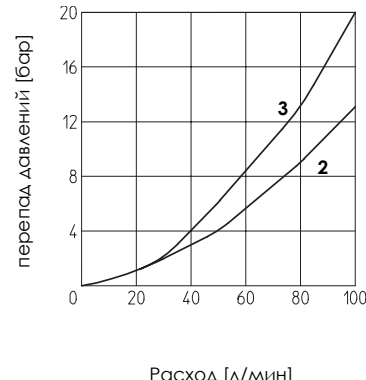
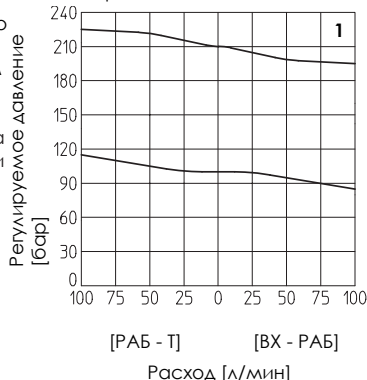


#### 5 ГРАФИКИ ДЛЯ KG-03\* минеральное масло ISO VG 46 при 50° C

1 = зависимость изменения регулируемого давления от расхода:  
- между рабочим и разгрузочным каналом  
- между входным и рабочим каналом

2 = зависимость изменения перепада давлений от расхода между входным и рабочим каналом

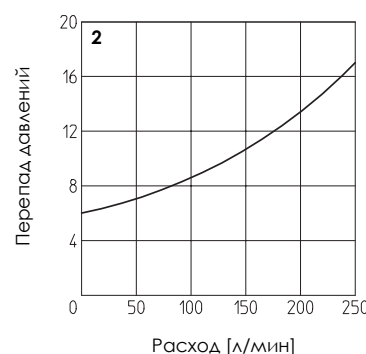
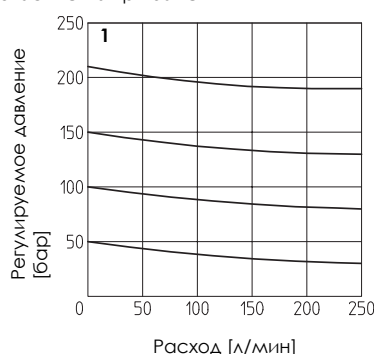
3 = зависимость изменения перепада давлений от расхода между рабочим и разгрузочным каналом



#### 6 ГРАФИКИ ДЛЯ JPG-211 минеральное масло ISO VG 46 при 50° C

1 = зависимость изменения регулируемого давления от расхода между входным и рабочим каналом

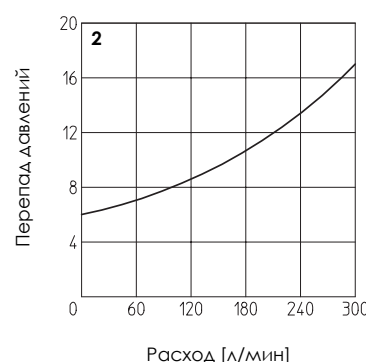
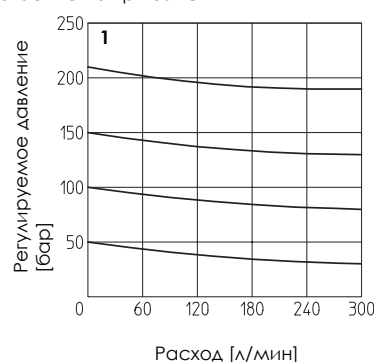
2 = зависимость изменения перепада давлений от расхода между рабочим и разгрузочным каналом



#### 7 ГРАФИКИ ДЛЯ JPG-311 минеральное масло ISO VG 46 при 50° C

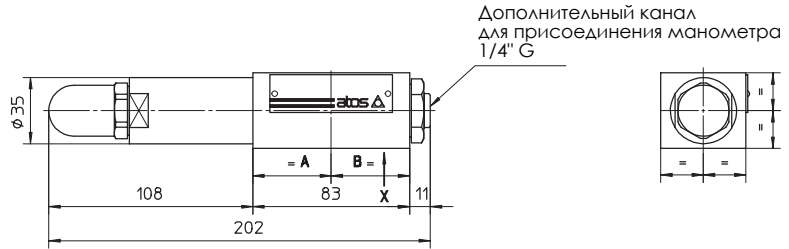
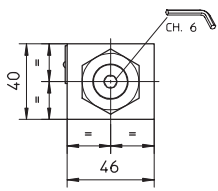
1 = зависимость изменения регулируемого давления от расхода между входным и рабочим каналом

2 = зависимость изменения перепада давлений от расхода между рабочим и разгрузочным каналом



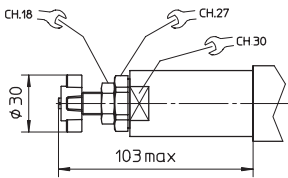
8 ПРИСОЕДИНИТЕЛЬНЫЕ РАЗМЕРЫ КЛАПАНОВ HG [мм]

HG-03\*

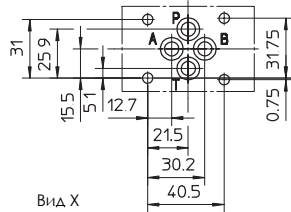
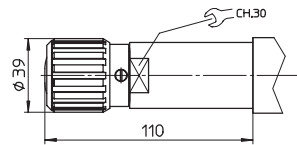


Регулирующее устройство для опции /V

Масса: 2,3 кг



Регулирующее устройство для опции /VS

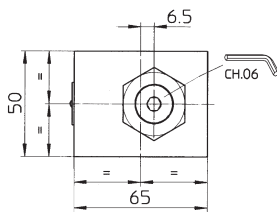


Монтажная поверхность  
ISO 4401-AB-03-4 размер 06  
Диаметр каналов А, В, Р, Т: 7,5 мм (макс.)  
Уплотнения: 4 OR 108

Крепление: 4 винта М5 с внутренним шестигранником. Длина зависит от количества и типа установленных модульных элементов.

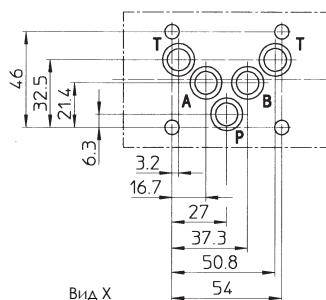
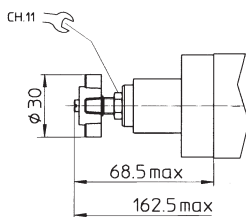
9 ПРИСОЕДИНИТЕЛЬНЫЕ РАЗМЕРЫ КЛАПАНОВ KG-0 [мм]

KG-03\*



Масса: 3,8 кг

Регулирующее устройство для опции /V

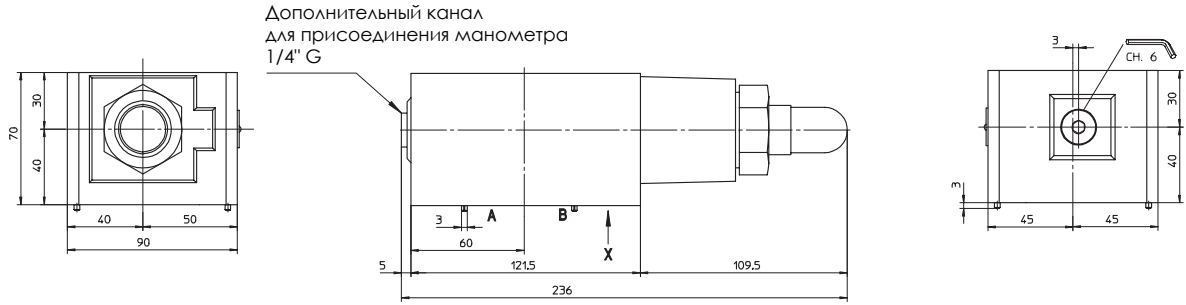


Монтажная поверхность  
ISO 4401-AC-05-4 размер 10  
Диаметр каналов А, В, Р, Т: 11,2 мм (макс.)  
Уплотнения: 5 OR 2050

Крепление: 4 винта М6 с внутренним шестигранником. Длина зависит от количества и типа установленных модульных элементов.

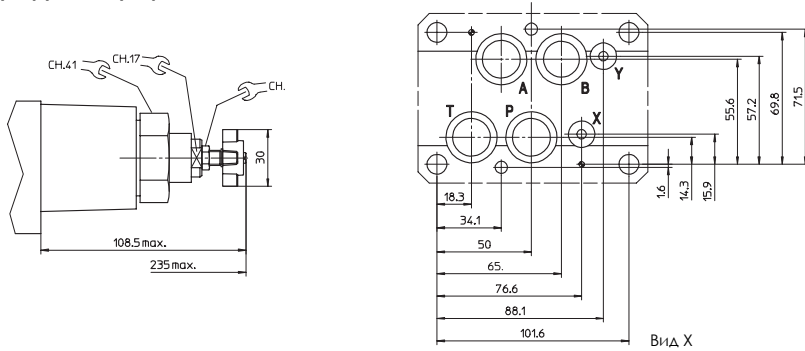
10 ПРИСОЕДИНИТЕЛЬНЫЕ РАЗМЕРЫ ДЛЯ JPG-2 [мм]

JPG-211



Масса: 9 кг

Регулирующее устройство для опции /V

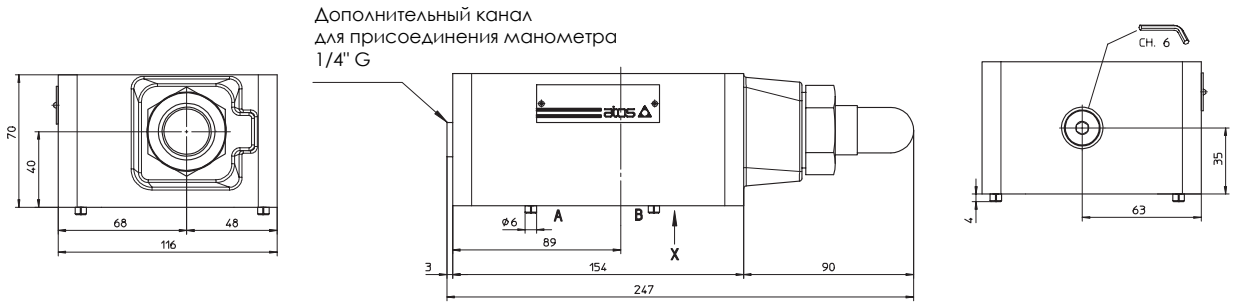


**Монтажная поверхность ISO 4401-AD-07-4 размер 16**  
 Диаметр каналов A, B, P, T: = 20 мм  
 Диаметр каналов X, Y: = 7 мм  
 Уплотнения: 4 OR 130: 2 OR 109

Крепление: 4 винта M10 и 2 винта M6 с внутренним шестигранником. Длина зависит от количества и типа установленных модульных элементов.

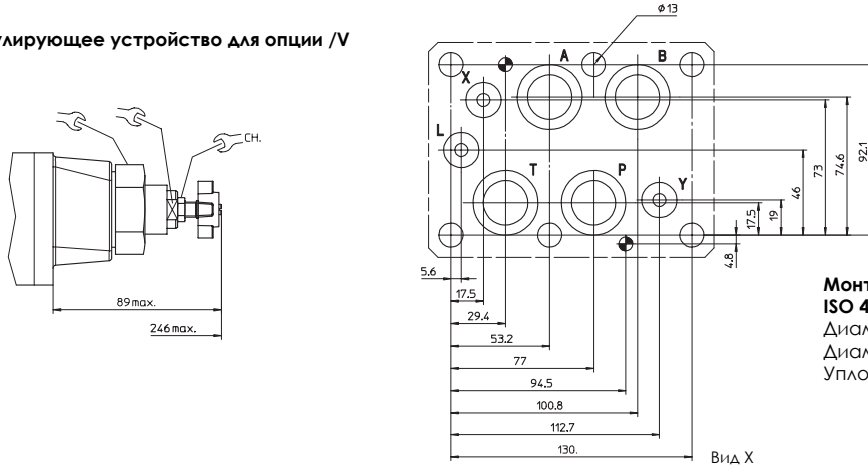
11 ПРИСОЕДИНИТЕЛЬНЫЕ РАЗМЕРЫ ДЛЯ JPG-3 [мм]

JPG-311



Масса: 9 кг

Регулирующее устройство для опции /V



**Монтажная поверхность ISO 4401-AE-08-4 размер 25**  
 Диаметр каналов A, B, P, T: = 20 мм  
 Диаметр каналов X, Y: = 7 мм  
 Уплотнения: 4 OR 130: 2 OR 109

07/04 Крепление: 6 винтов M12 с внутренним шестигранником. Длина зависит от количества и типа установленных модульных элементов.